

**Modulare Großküchengeräteserie  
700XP Freestanding Gas Boiling  
Pan 60lt direct heat****Technisches Datenblatt**ARTIKEL #  
MODELL #

NAME #

SIS #

AIA #



371271 (E7BSGHDNF0)

Gas-Kochkessel, 60 l, direkte  
Beheizung**Hauptmerkmale****Main Features**

- Kettle is suitable to cook, sauté or poach all kinds of produce.
- Produce is uniformly heated in the base and side walls of the kettle by a direct heating system.
- Pressed cooking vessel and lid in 316 AISI Stainless steel.
- Robust burners in stainless steel with flame failure device, protected pilot light and optimized combustion.
- Appliance is IPX4 water resistance certified.
- Solenoid valve to refill with hot and cold water.
- Safety valve avoids overpressure of the steam in the jacket.
- No overshooting of cooking temperatures, fast reaction.
- Large capacity drain tap enables precise portioning of the discharged food, especially small quantities.
- Firmly fitting cover to reduce cooking time and save energy costs.
- Ergonomic: unique ratio vessel diameter and height; depth facilitates stirring and gentle food handling.
- Discharge tube and tap are very easy to clean from outside.
- Smooth large surfaces, easy access for cleaning.
- Exterior panels in Stainless Steel with Scotch Brite finish.
- One piece pressed 1.5 mm work top in Stainless steel.
- Model has right-angled side edges to allow flush fitting joints between units, eliminating gaps and possible dirt traps.
- Unit delivered with four 50 mm legs in stainless steel as standard (all round Stainless steel kick plates as option).

**Konstruktion**

- Robuste Edelstahlbrenner mit Flammenwächter, geschützter Zündflamme und optimierter Verbrennung.
- Einteilige tiefgezogene 1,5 mm dicke Deckplatte aus Edelstahl.
- IPx4-Wasserschutz.
- Die Tanks sind aus zwei Teilen geschweißt: Der Seitenmantel besteht aus AISI 304, der Boden aus AISI 316L und die Deckel aus AISI 304.

**Nachhaltigkeit**

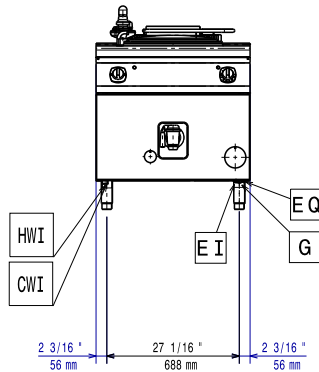
- Geschlossenes Heizsystem - keine Energieverschwendung
- Festsitzender Deckel reduziert die Kochzeit und spart Energiekosten.

**Optionales Zubehör**

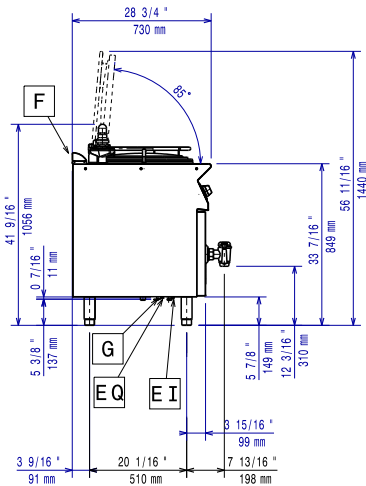
- Verbindungs-/Dichtungsmittel PNC 206086
- Rückstromverhinderer, 150 mm Ø PNC 206132

Genehmigung: \_\_\_\_\_

Front

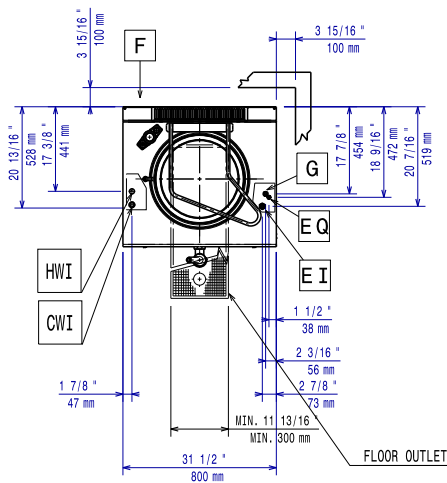


Seite



CWI = Kaltwasserzulauf  
 D = Ablauf  
 EI = Elektroanschluss  
 G = Gasanschluss  
 HWI = Warmwasserzulauf

oben



### Elektrisch

Netzspannung: 230 V/1N ph/50 Hz  
 Gesamt-Watt 0.1 kW

### Gas

Gasleistung: 14 kW  
 Standardgasart: Erdgas  
 Gasart, Option: Flüssiggas  
 Gaszufuhr: 1/2"

### Schlüsselinformation

No clearance needed on rear sides of unit if wall is of non combustible type. If wall is combustible, minimum 50 mm wall clearance should be maintained.

Tiegel-Nutzinhalt: 60 lt  
 Durchmesser runder Kochkessel: 420 mm  
 Nettogewicht: 95 kg  
 Versandgewicht: 84 kg  
 Versandhöhe: 1140 mm  
 Versandlänge: 820 mm  
 Versandtiefe: 860 mm  
 Versandvolumen: 0.8 m<sup>3</sup>  
 Zertifizierungsgruppe N7PG